

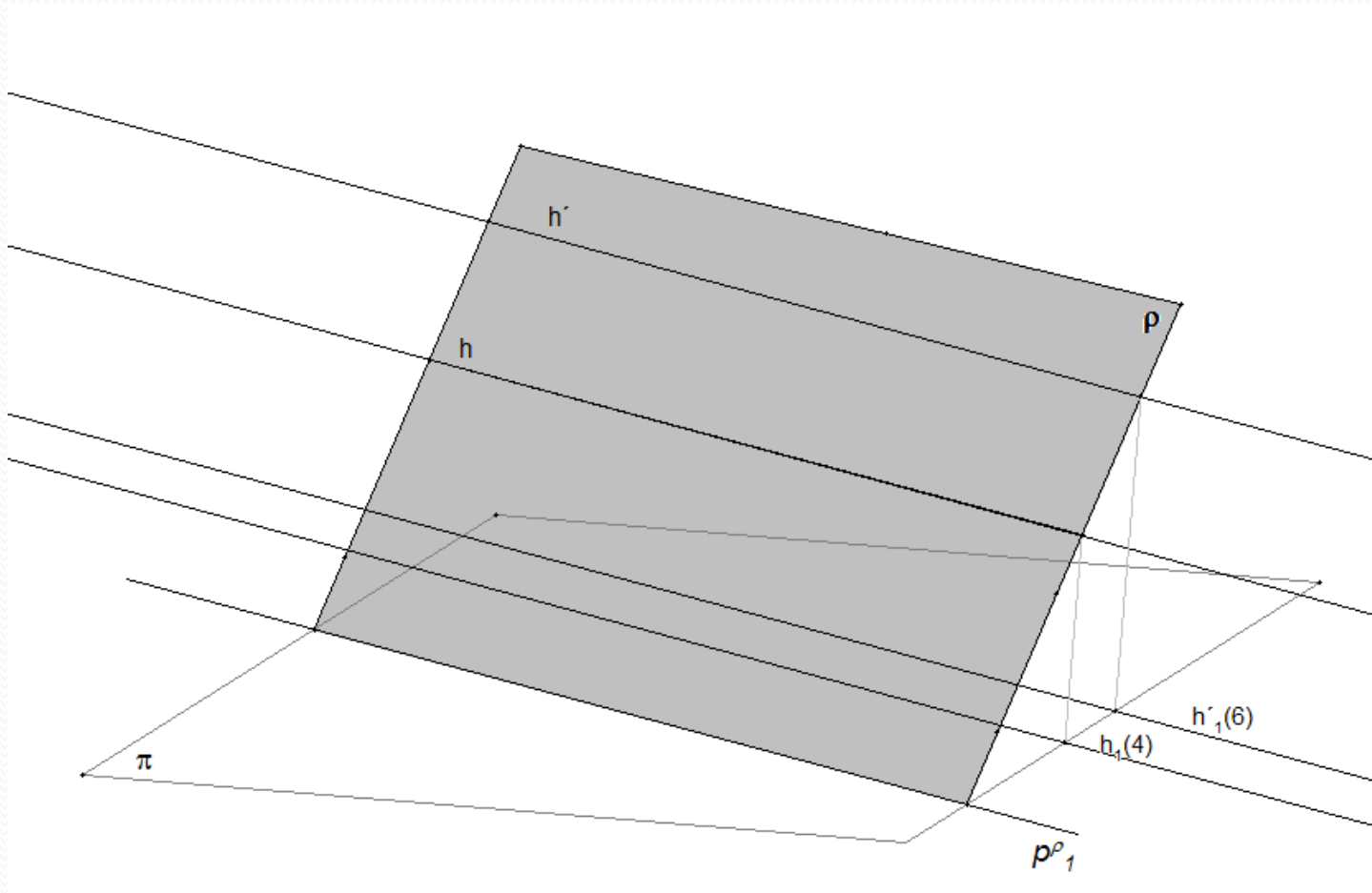
Kótované promítání – hlavní a spádové přímky roviny

Hlavní přímky roviny

Hlavní přímky

- značíme je h
- jsou to průsečnice roviny s hlavními rovinami
- jsou rovnoběžné se stopou roviny
- všechny body hlavní přímky mají stejnou kótu

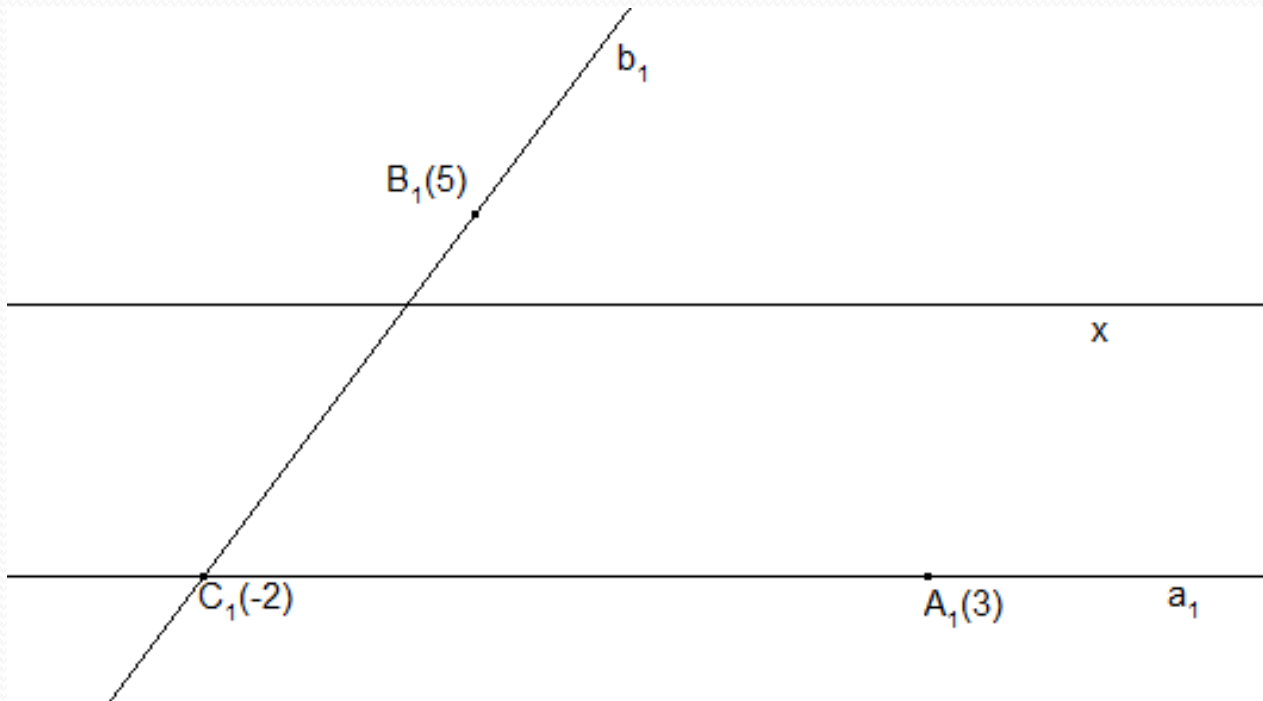
Hlavní přímky roviny



Hlavní přímky roviny

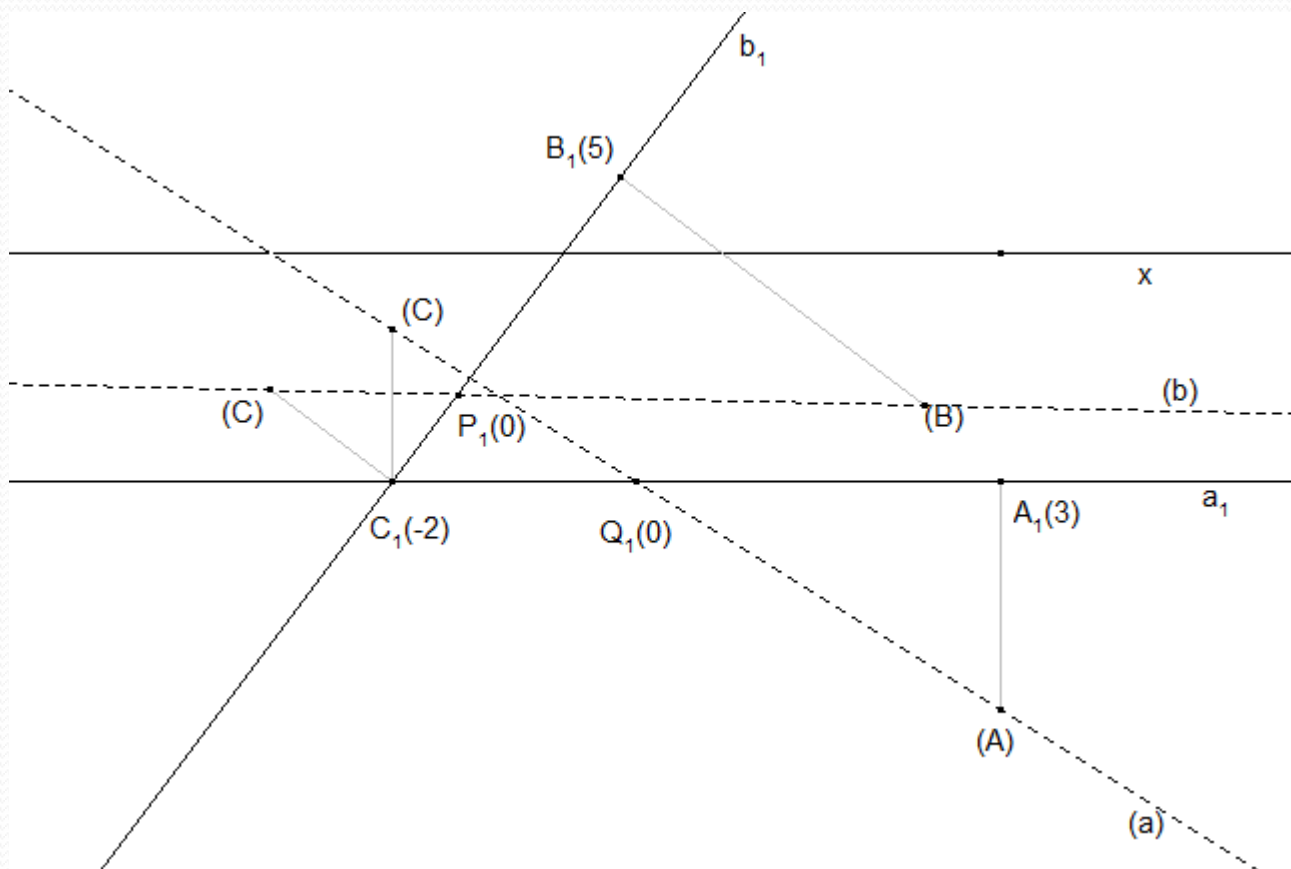
Př7/42

Rovina je dána různoběžkami $a = AC$, $b = BC$. Zobrazte její stopu a hlavní přímky. [A (5; 3; 3), B (0; -1; 5), C (-3; 3; -2)]

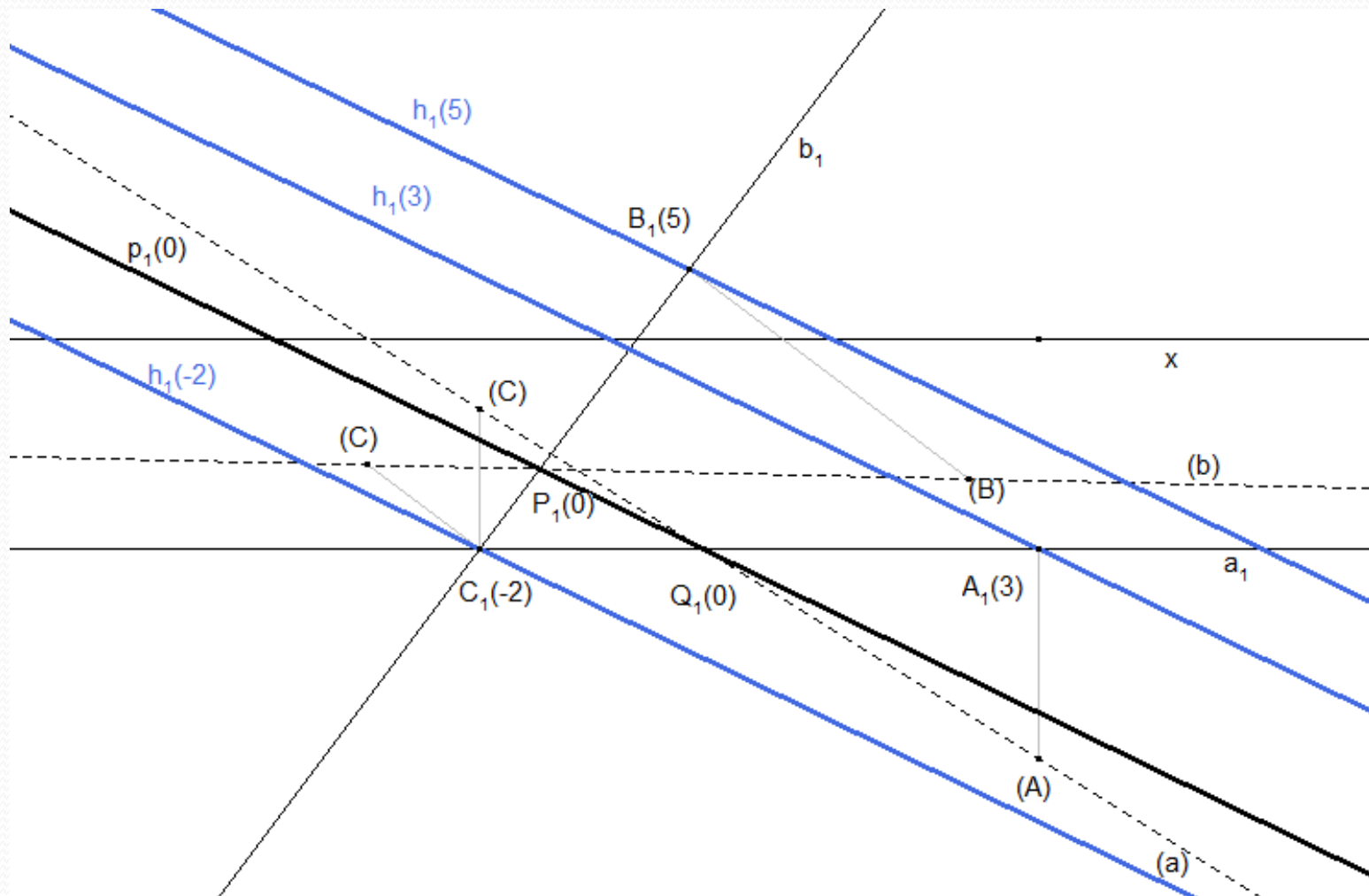


Hlavní přímky roviny

Najdeme stopníky přímek



Hlavní přímky roviny

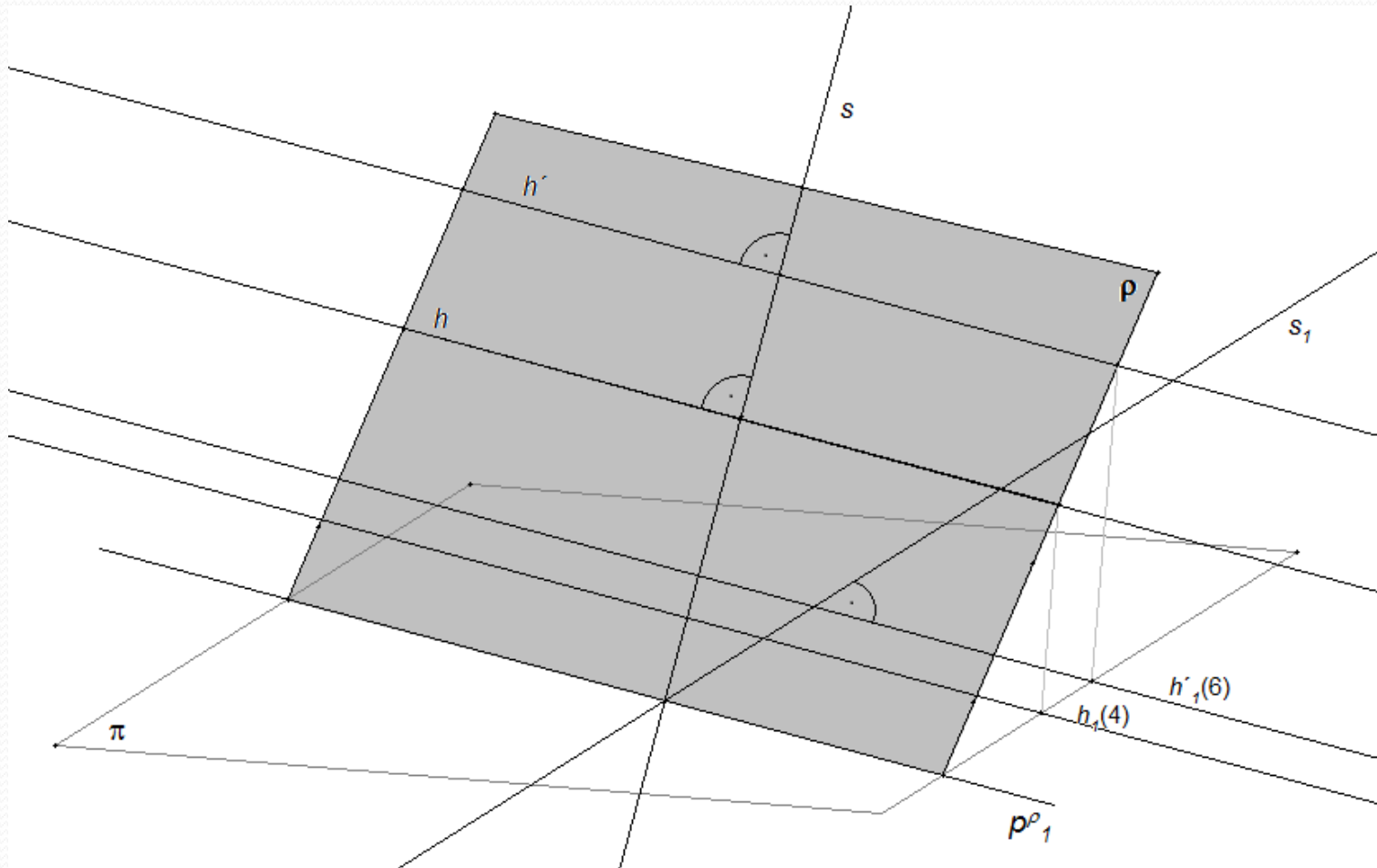


Spádové přímky roviny

Spádové přímky

- značíme je s
- jsou kolmé na stopu a hlavní přímky
- spádové přímky roviny jsou navzájem rovnoběžné
- odchylka spádové přímky od jejího pravoúhlého průmětu je odchylka roviny od průmětny

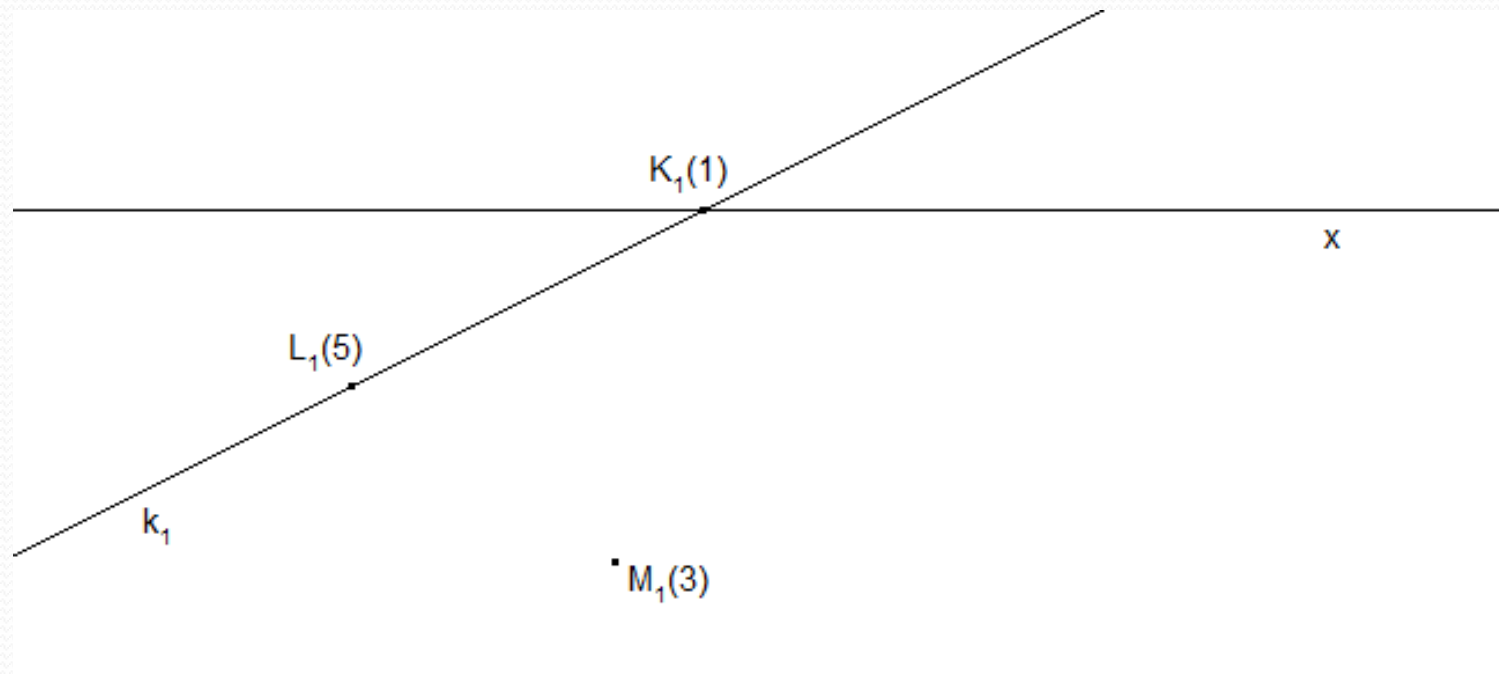
Spádové přímky roviny



Spádové přímky roviny

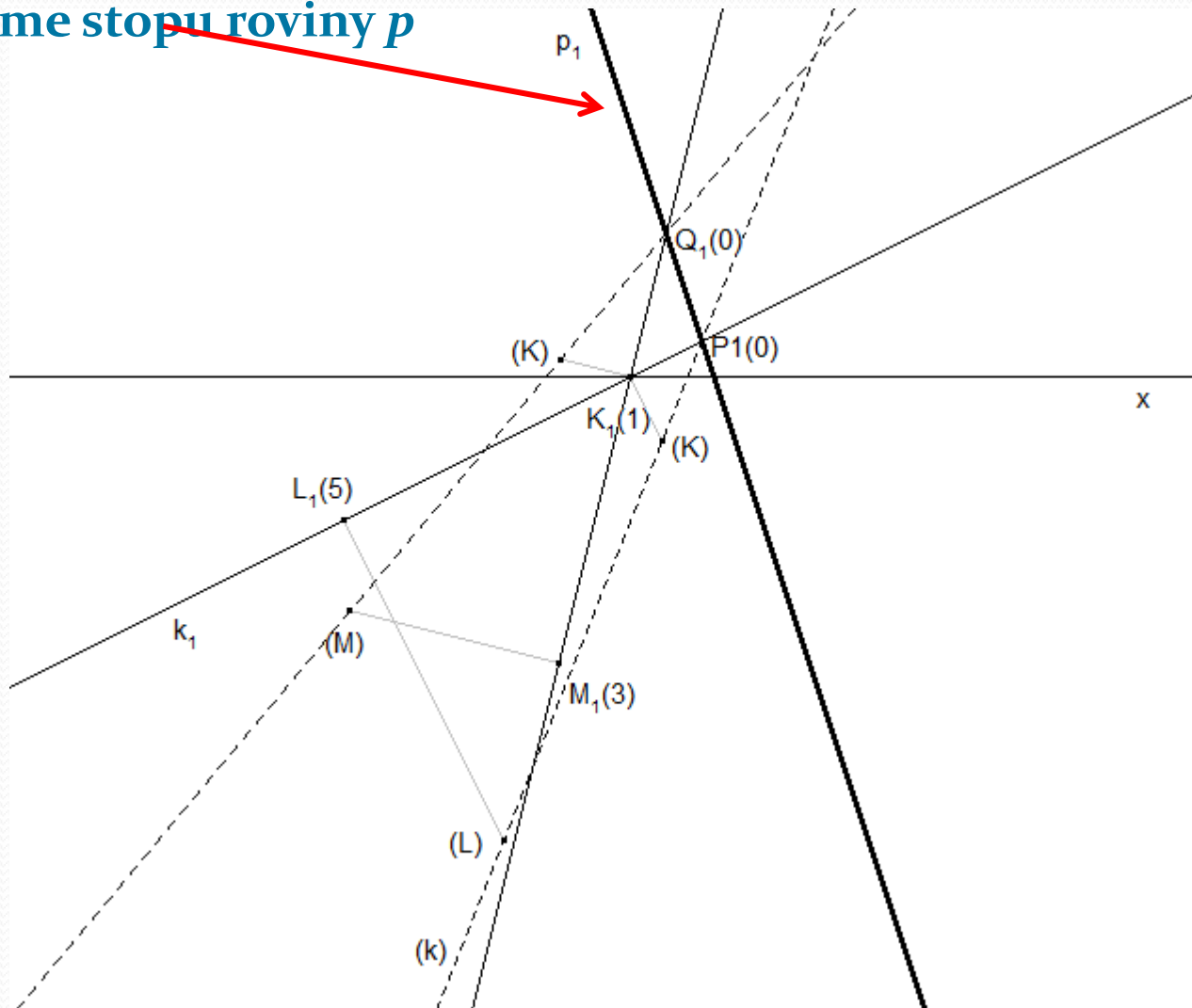
Cv1/47

Rovina je dána přímkou $k = KL$ a bodem M . Zobraďte její stopu a spádovou přímkou procházející bodem M a určete odchylku roviny od průmětny. [$K(1; 0; 1)$, $L(-3; 2; 5)$, $M(0; 4; 3)$]



Spádové přímky roviny

Sestrojíme stopu roviny p



Spádové přímky roviny

Kolmice na stopu roviny je spádová přímka s

